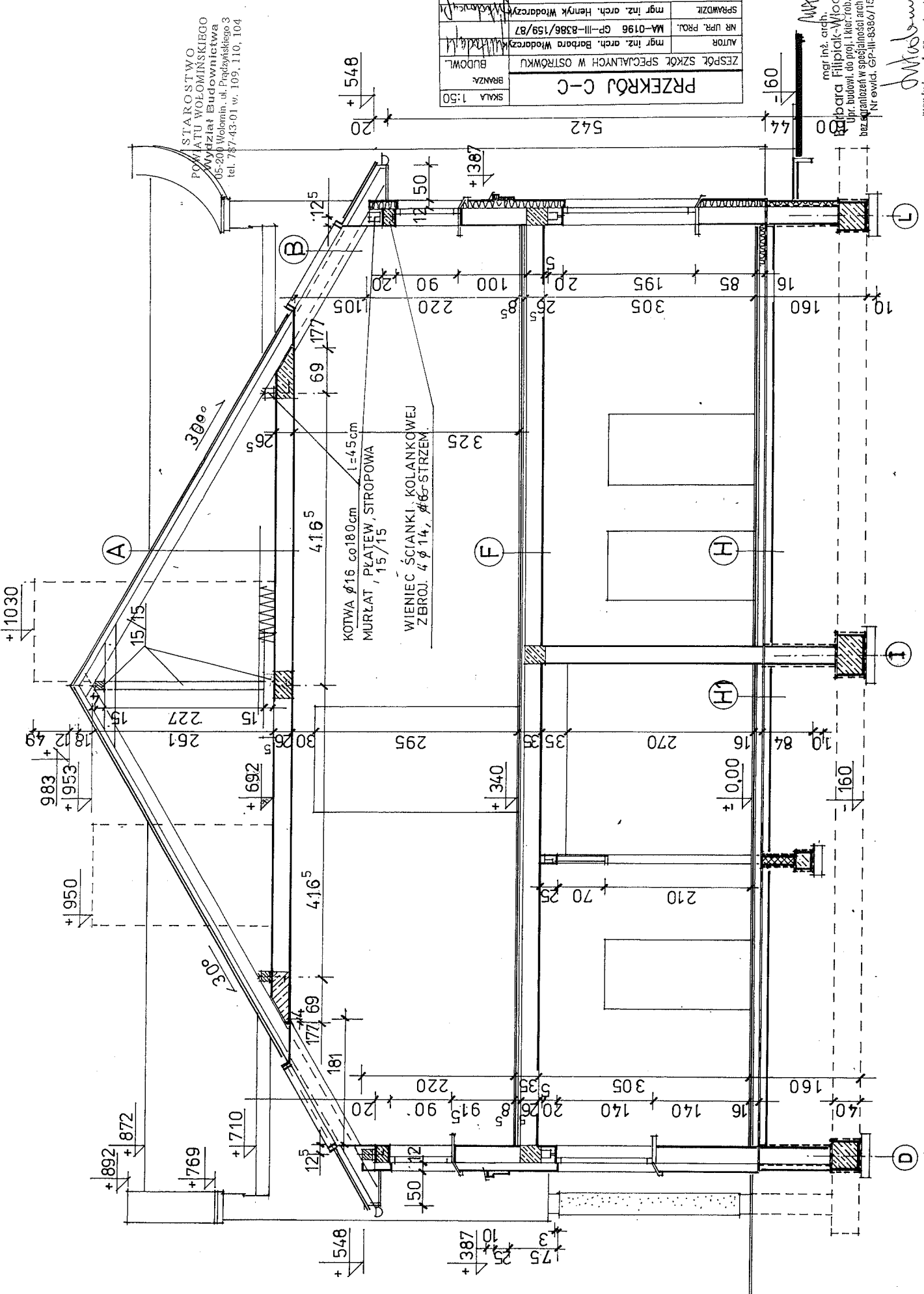


STAROSTWO
POWIATU WOŁOMIŃSKIEGO
Wydział Budownictwa
05-200 Wolomin, ul. Prądzyskiego 3
tel. 787-43-01 w. 109, 110, 104

mgr inż. arch. **Włodzisław Włodarczyk**
mgr inż. arch. **Barbara Włodarczyk**
mgr inż. arch. **Henryk Włodarczyk**
Upr. budowl. do proj. i kier. rob. budowl.
bez ograniczeń w specjalności architektonicznej
Nr ewid. GP-III-63964/159/87

SKALA	1:50
BRANŻA	BUDOWL.
ZESPÓŁ SZKÓŁ SPECJALNYCH W OSTROWKU	
AUTOR	mgr inż. arch. Barbara Włodarczyk
NR UPR. PROJ.	MA-0796 GP-III-6396/159/87
SPRAWDZIŁ	mgr inż. arch. Henryk Włodarczyk
CRS projekt	
26-604 RADOM ul. SZCZECIŃSKA 12 tel. (048)385-39-81 04.2005r	
5	

IZOL. PWILG. PION. SMAROWANIE
MASA, BITUMICZNA,
IZOL. PWILG. POZIOMA
2 X PAPA NA LEPIKU



STAROSTWO
POWIATU WOŁOMIŃSKIEGO
Wydział Budownictwa
05-201 Wólomin, ul. Piątyńskiego 3
tel. 787-43-01 w. 109, 110, 104

PRZEKRÓJ C-C		SKALA 1:50
BRANŻA: BUDOWL.		
AUTOR: mgr inż. arch. Barbara Włodarczyk		
NR UPR. PROJ. MA-0196 GP-III-8386/159/87		
SPRAWDZIC: mgr inż. arch. Henryk Włodarczyk		
Cyt Projekt		
26-804 RADOM UL. SZCZĘCIŃSKA 12 TEL. (048) 365-39-81		04.2005r.

mgr inż. arch.
Barbara Włodarczyk
Upn. budowl. do proj. i kier. rob. budowl.
bez ograniczeń w specjalności architektonicznej
Nr ewid. GP-III-8386/159/87

Włodarczyk

mgr inż. arch. Henryk Włodarczyk
Upn. budowl. do proj. i kier. rob. budowl.
bez ograniczeń w specjalności architektonicznej
Nr ewid. GP-III-8386/159/87

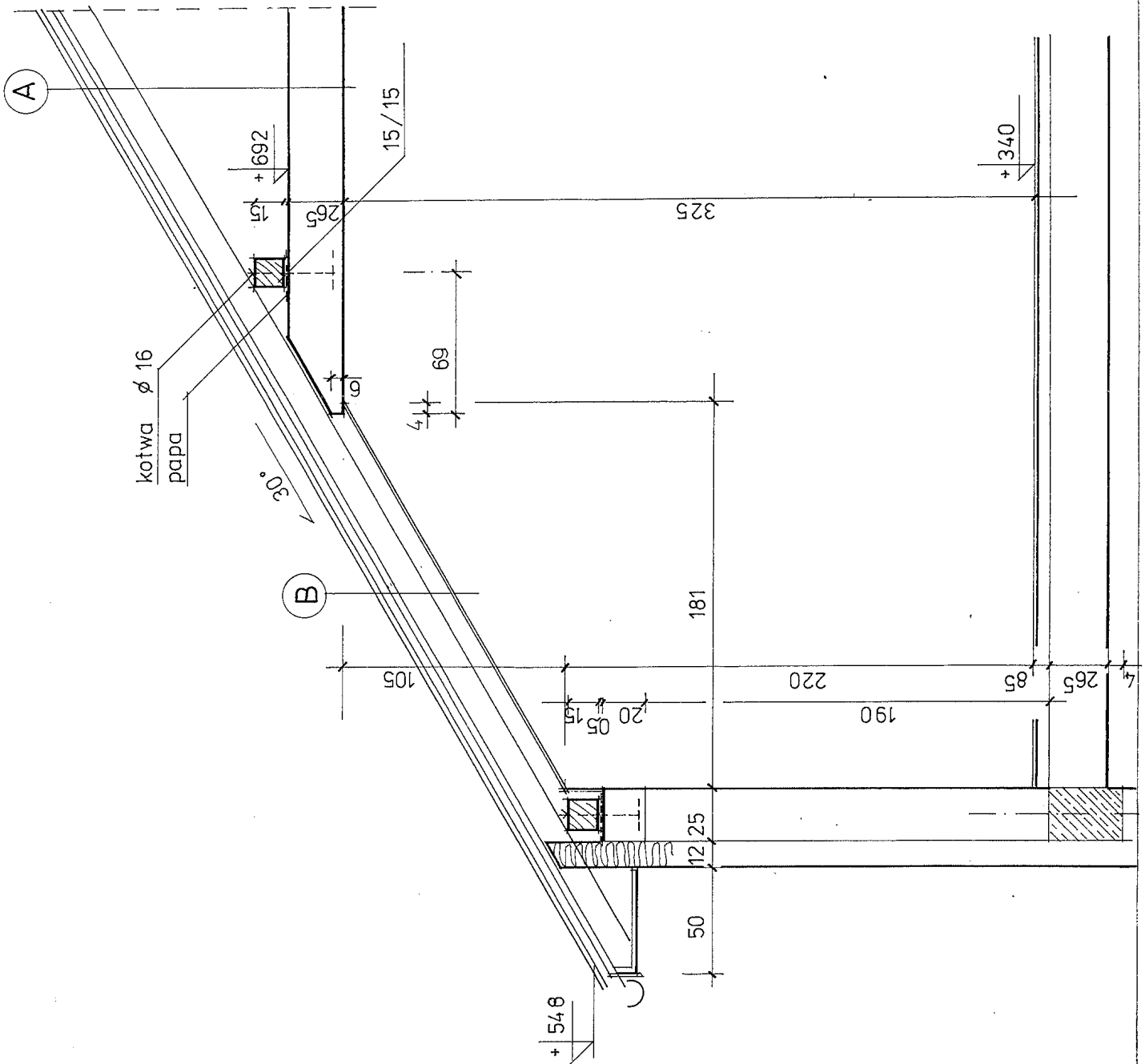
Włodarczyk

STAROSTWO
POWIATU WOŁOMIŃSKIEGO
Wydział Budownictwa
05-200 Wołomin, ul. Prądzińskiego 3
tel. 787-43-01 w 109 110 111

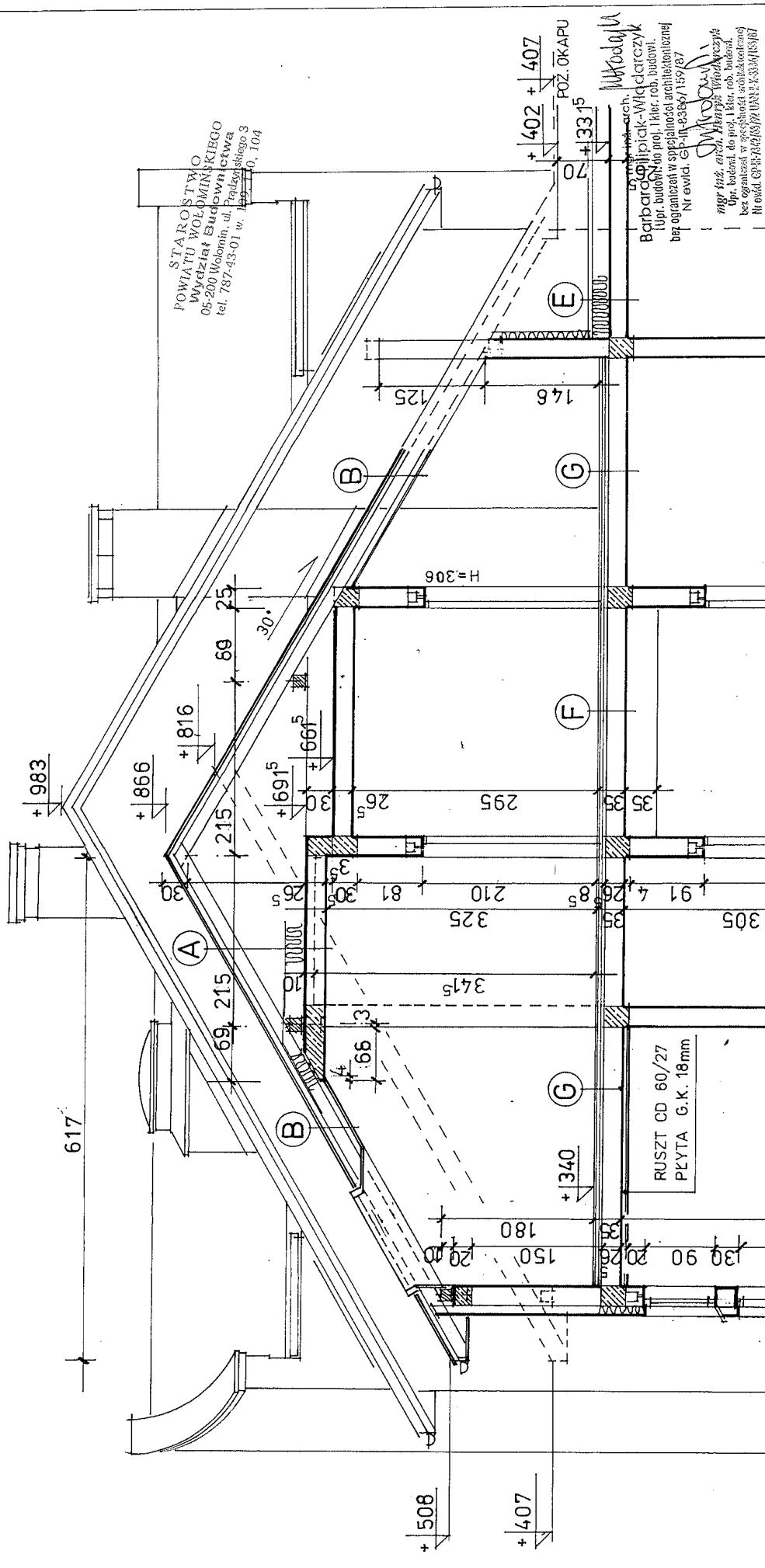
Włodarczyk
mgr inż. arch.
Barbara Filipiak-Włodarczyk
Upr. budowl. do proj. i kier. rob. budowl.
bez ograniczeń w specjalności architektonicznej
Nr ewid. GP-III-83867/159/87

Włodarczyk
mgr inż. arch. **Henryk Włodarczyk**
Upr. budowl. do proj. i kier. rob. budowl.
bez ograniczeń w specjalności architektonicznej
Nr ewid. GP-III-83867/159/87

SCALA 1:50	
BRANŻA: BUDOWL.	
ZESPÓŁ SZKÓŁ SPECJALNYCH W OSTROWKU	
AUTOR	mgr inż. arch. Barbara Włodarczyk <i>Włodarczyk</i>
NR UPR. PROJ.	MA-0196 GP-III-83867/159/87
SPRAWDZIŁ	mgr inż. arch. Henryk Włodarczyk <i>Włodarczyk</i>
CRB projekty	
7	
28-604 ROOM ul. SZCZECIŃSKA 12 tel. (049)365-38-81 04.2005r.	



ZESPÓŁ SZKÓŁ SPECJALNYCH W OSTROWKU		AUTOR mgr inż. arch. Barbara Włodarczyk	
BRANŻA BUDOWL.		NR UPR. PROJ. MA-0196 GP-III-B386/159/87	
SKALA 1:50		SPRAWDZIŁ mgr inż. arch. Henryk Włodarczyk	
PRZEKRÓJ D-D		26-604 RADOM IŁ. SZCZECIŃSKA 12 tel. (048)365-39-81 04.2005r.	



STAROSTWO
POWIATU WOŁOMIŃSKIEGO
Wydział Budowlany
05-200 Wołomin, ul. Tadeusza Kościuszki 3
tel. 787-43-01 w. 100, 104, 104

Barbara Włodarczyk - Włodarczyk
Upr. budowl. na proj., kier. rob. budowl.
Lp. budowl. na proj. i kier. rob. budowl.
bez ograniczeń w specjalności architektonicznej
Nr ewid. GP-III-B386/159/87
mgr inż. arch. Henryk Włodarczyk
Upr. budowl. na proj., kier. rob. budowl.
Lp. budowl. na proj. i kier. rob. budowl.
bez ograniczeń w specjalności architektonicznej
Nr ewid. GP-III-B386/159/87

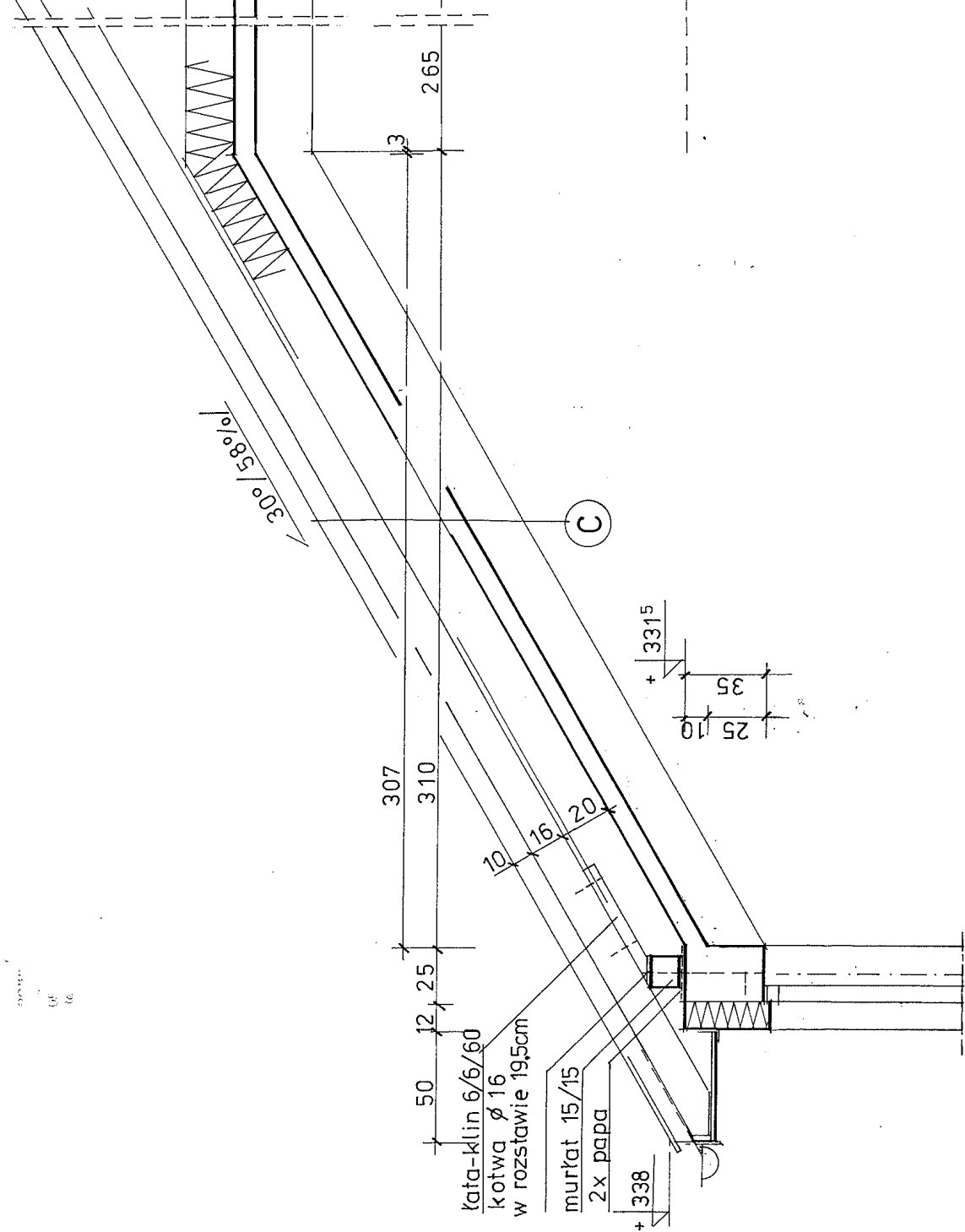
IZOL. P.WILG. PIONOWA
SMAROW. MASĄ BITUMICZNA,
K

IZOL. P.WILG. POZIOMA
2X PAPA NA LEPIKU
J

KOSTKA BRUKOWA
L

RUSZT CD 60/27
PŁYTA G.K. 18mm
G

AROSTWO
 J. WOŁOMIŃSKIEGO
 41 Budownictwa
 Jochin, ul. Prądzińskiego 3
 3-01 w. 109, 110, 104



kąta-klin 6/6/60
 kotwa ϕ 16
 w rozstawie 195cm

murtat 15/15
 2x papa

+ 3315
 35
 25 10

+ 510
 35
 25 10

+ 356
 35
 25 10

331⁵/332/
 mgr inż. arch.
 Barbara Filipicki-Włodarczyk
 Upr. budowl. do proj. i kier. rob. budowl.
 bez ograniczeń w specjalności architektura
 Nr ewid. GP-III-8386/159/87

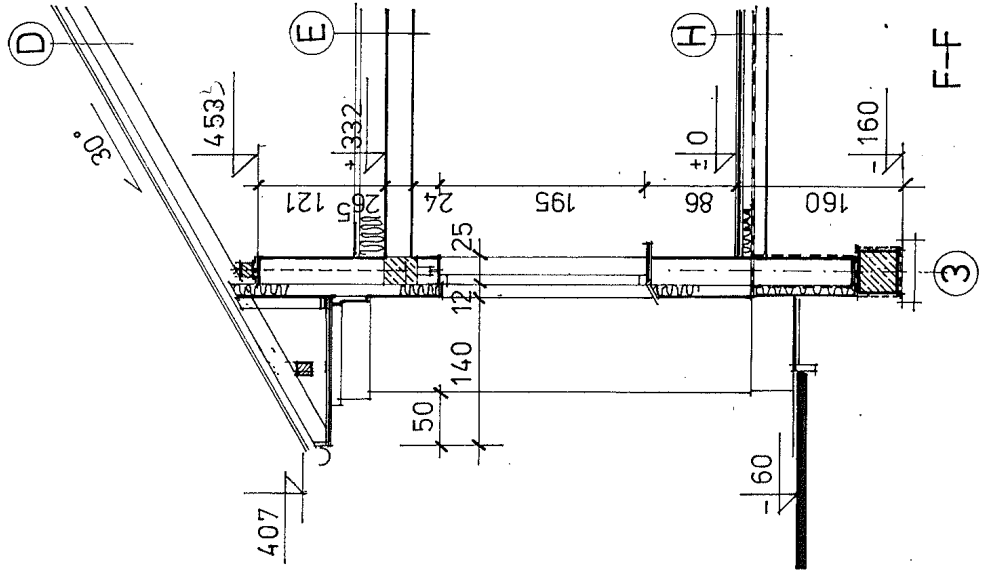
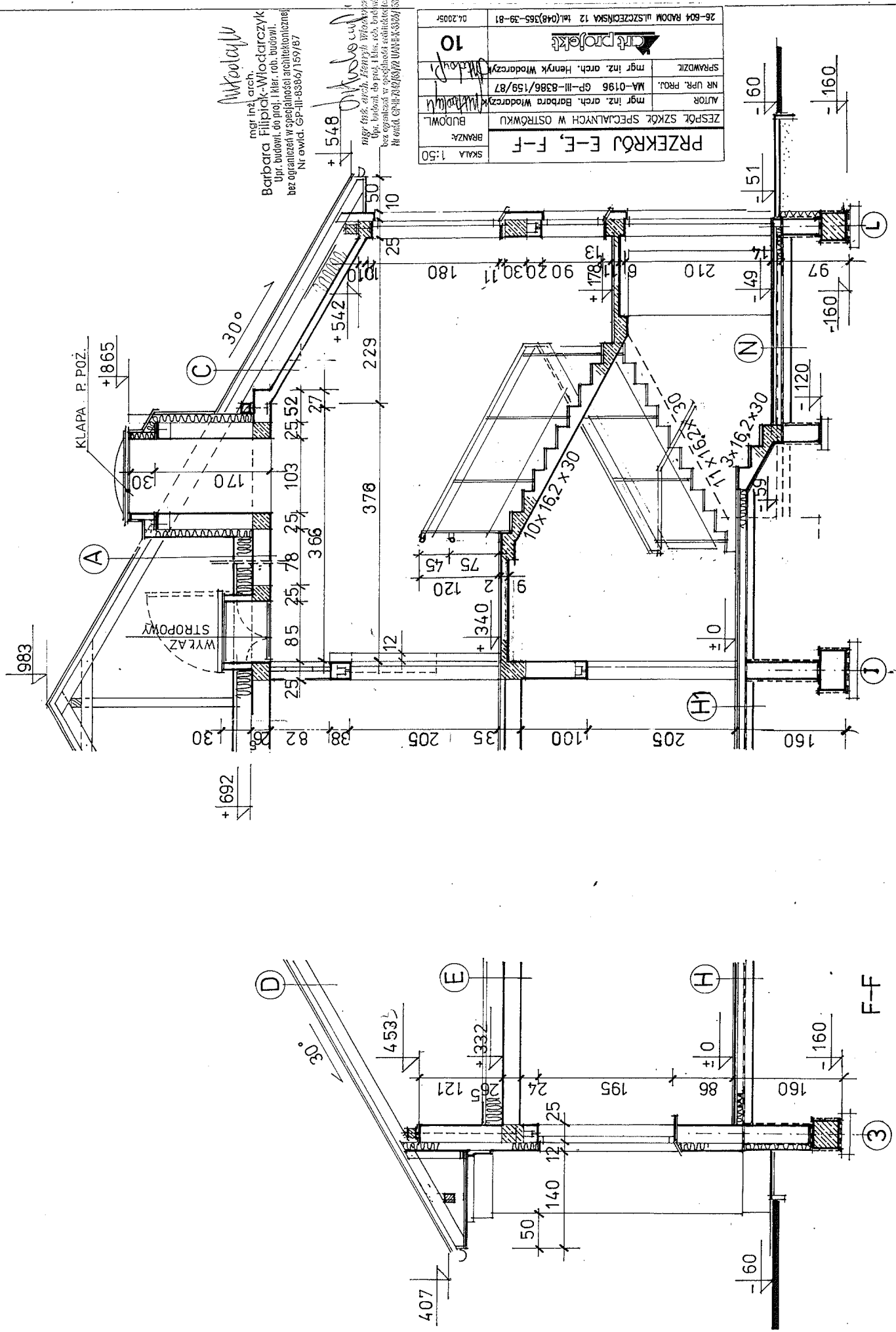
mgr inż. arch. Henryk Włodarczyk
 Upr. budowl. do proj. i kier. rob. budowl.
 bez ograniczeń w specjalności architektura
 Nr ewid. GP-III-8386/159/87

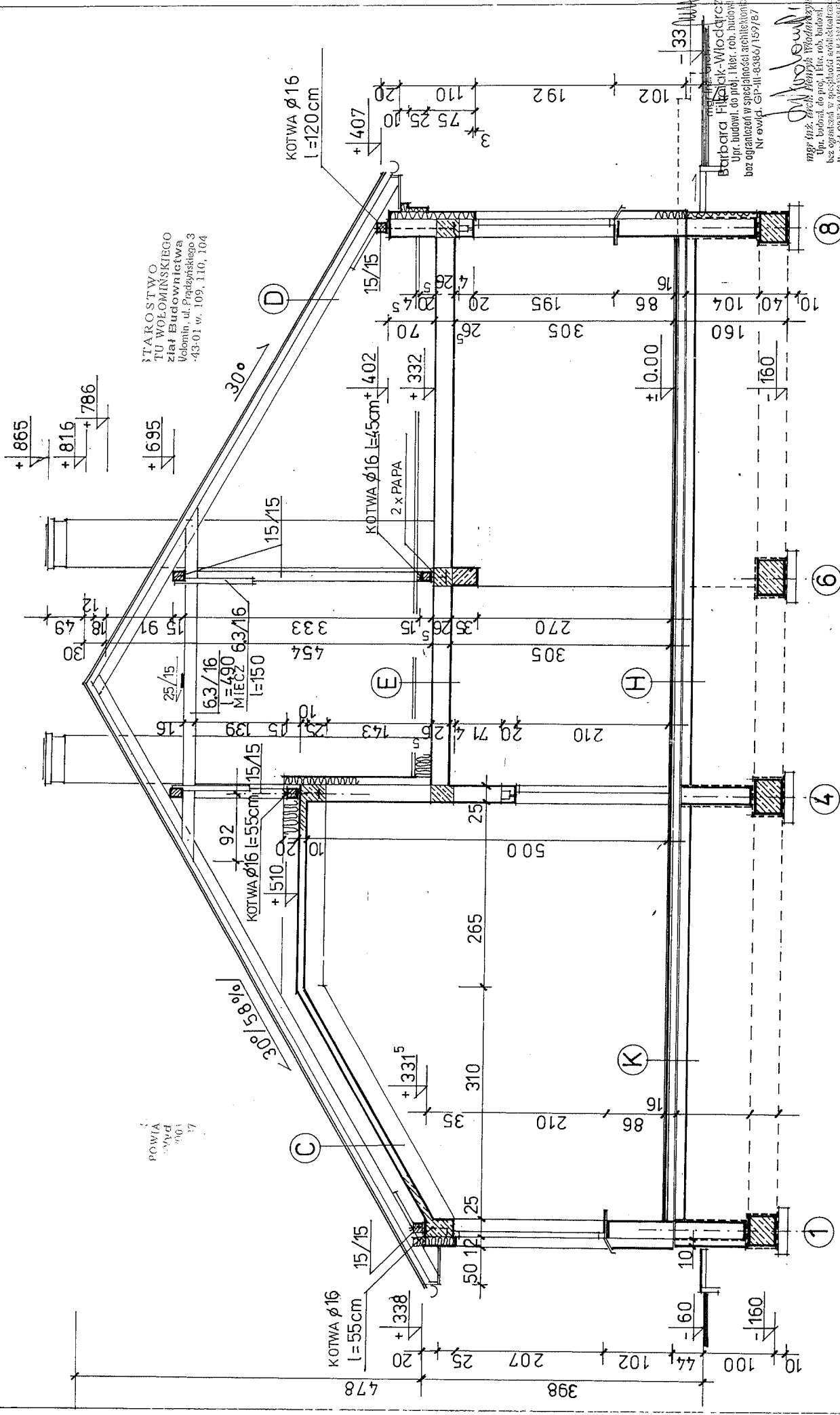
SKALA 1:50	
BRANŻA BUDOWL.	
ZESPÓŁ SZKÓŁ SPECJALNYCH W OSTROWKU	
AUTOR	mgr inż. arch. Barbara Włodarczyk
NR UPR. PROJ.	MA-0196 GP-III-8386/159/87
SPRAWDZIŁ	mgr inż. arch. Henryk Włodarczyk
26-604 RADOM ul. SZCZĘCIEŃSKA 12 tel. (048) 365-39-81 04-2005-	
9	

PRZEKRÓJ E-E, F-F		BRANZA:	BUDOWL.	AUTOR		NR UPR. PROJ.		SPRAWDZIC		26-604 RADOM ul. SZCZECIŃSKA 12 tel. (048)365-39-81		04.2005r
SKALA 1:50				mgr inż. arch. Barbara Włodarczyk		MA-0196 GP-III-8386/159/87		mgr inż. arch. Henryk Włodarczyk		Crt projekt		10
ZESPÓŁ SZKÓŁ SPECJALNYCH W OSTRÓWKU												

mgr inż. arch.
Barbara Filipiak-Włodarczyk
Up. budowl. do prot. i Har. rob. budowl.
bez ograniczeń w specjalności architektonicznej
Nr ewid. GP-III-8386/159/87

mgr inż. arch. Henryk Włodarczyk
Up. budowl. do prot. i Har. rob. budowl.
bez ograniczeń w specjalności architektonicznej
Nr ewid. GP-III-8386/159/87





STAROSTWO
TU WOŁOMIŃSKIEGO
Ziła Budownictwa
Wolomin, ul. Prądzińskiego 3
-43-01 w. 109, 110, 104

POWIAT
Włocławski
161
17

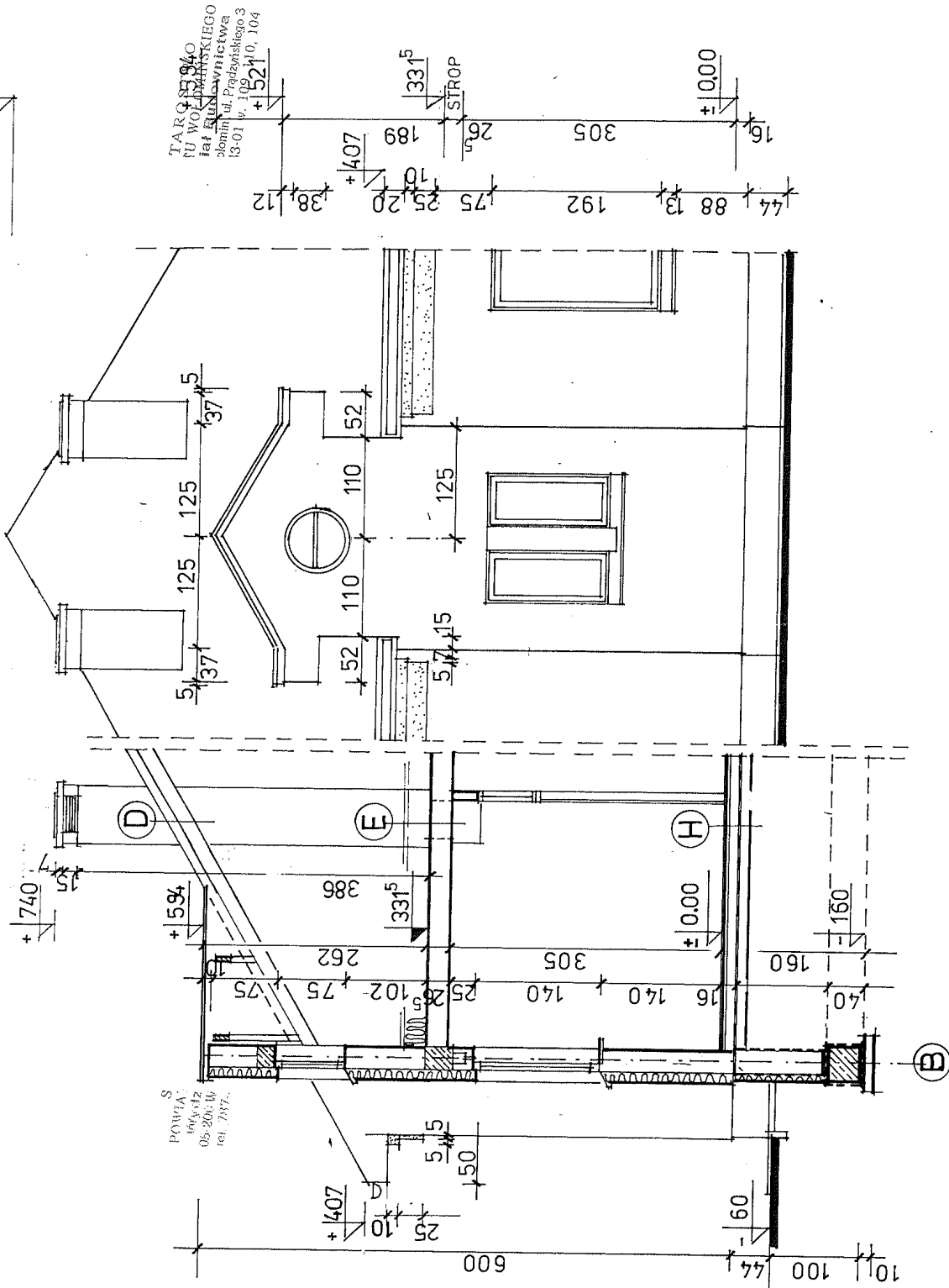
Barbara Hildebrandt
mgr inż. arch. Barbara Hildebrandt
Upr. budowl. do prof. inż. rob. budowl.
bez ograniczeń w specjalności architektonicznej
NR ewid. GP-III-43384/157/87

mgr inż. arch. Henryk Włodarczyk
Upr. budowl. do prof. inż. rob. budowl.
bez ograniczeń w specjalności architektonicznej
NR ewid. GP-III-43384/157/87

SKALA	1:50
BRANŻA	BUDOWL.
ZESPÓŁ SZKÓŁ SPECJALNYCH W OSTROWKU	
AUTOR	mgr inż. arch. Barbara Włodarczyk
NR UPR. PROJ.	MA-0196 GP-III-43386/159/87
SPRAWOZIŁ	mgr inż. arch. Henryk Włodarczyk
11	
26-604 RADOM WARSZAWSKA 12 tel.(048)345-39-81	



+816



PRZEKRÓJ H-H		SKALA 1:50
ZESPÓŁ SPECJALNYCH W OSTRÓWKU		BRANŻA BUDOWL.
AUTOR	mgr inż. arch. Barbara Włodarczyk	
NR UPR. PROJ.	MA-0196 GP-III-8386/159/87	
SPRAWDZIŁ	mgr inż. arch. Henryk Włodarczyk	
artprojekt		12
26-604 ROOM ul. SZCZECZYŃSKA 12 tel. (049) 365-39-81		04.2005r